

NIKON D7000

Kurz - Bedienungsanleitung

Autor: Ing. Heinrich Huber
www.heinrich-huber.com

Bilder sind vom NIKON 7000 Benutzerhandbuch (c)Nikon

Anfrage von Heinrich Huber gesendet am 11. Januar 2012 an: presse@nikon.de Betreff: Anfrage Bildmaterial aus Handbuch D7000
Liebes Nikon Team: Ich habe eine [Kurz-Bedienungsanleitung](#) für die D7000 Kamera erstellt und dabei Bilder des D7000 Handbuches verwendet. Darf ich diese Beschreibung (mit den Nikon Zeichnungen) auf meiner Homepage veröffentlichen?
>> Lieber Herr Huber, vielen Dank für Ihre Anfrage und dem damit verbundenen Interesse am Unternehmen Nikon und seinen Produkten. Gerne erteilen wir Ihnen die Genehmigung Ihre Beschreibung mit Bildern auf Ihrer Homepage zu veröffentlichen. Wir wünschen Ihnen alles Gute und verbleiben mit freundlichen Grüßen, Ihr Nikon Presseteam.

Inhaltsverzeichnis

NIKON D7000.....	1
Übersicht D7000.....	2
Bedienelemente.....	5
O1: Rad links unten: Aufnahme - Betriebsart - Wähler.....	5
O2: Rad links oben: Funktion - Wahlrad.....	5
S10: Fokus-Mode + [RH].....	5
S10: Fokus-Mode + [RV].....	5
O10: Belichtungsmessung + [RH].....	5
O09: Belichtungskorrektur + [RH].....	5
S03: BKT (Belichtungsreihe) + [RH].....	5
H16: Multi Funktion Wähler [MFW].....	6
H14: Live View.....	6
Menü.....	7
Wiedergabe-Menü.....	7
Aufnahme Menü.....	7
Individualfunktionen.....	7
System-Menü:.....	8
Bildbearbeitungs- Menü:.....	9
Benutzer definiertes Menü oder letzte Einstellungen.....	9
Fehlermeldungen.....	10
Technische Daten.....	10

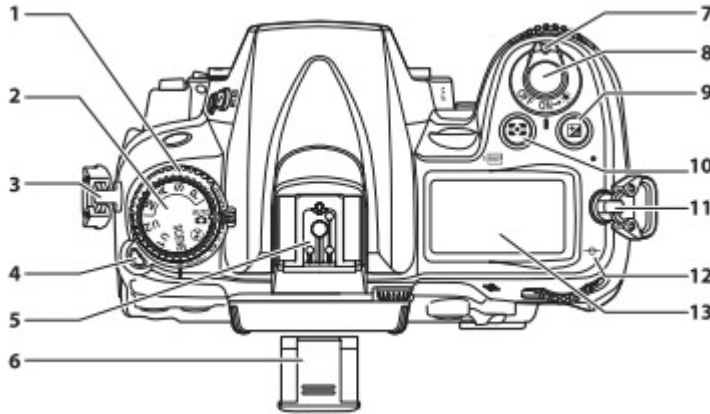
Anmerkung zu Tabellenspalten D., i. und E. auf auf Seite 3 und 4 :

Die ersten 3 Tabellenspalten verweisen auf die Nummern zur Beschreibung (auch identisch mit original Handbuch) für das obere Display (D.), das hintere Display (i.) und die Einblendung im Sucher (E.). In Spalte "Bedienung" ist der Verweis auf die zugeordneten Bedienelemente (von OBEN, SEITE, UNTEN, HINTEN).

Unterstrichenes = meine bevorzugten Einstellungen

Übersicht D7000

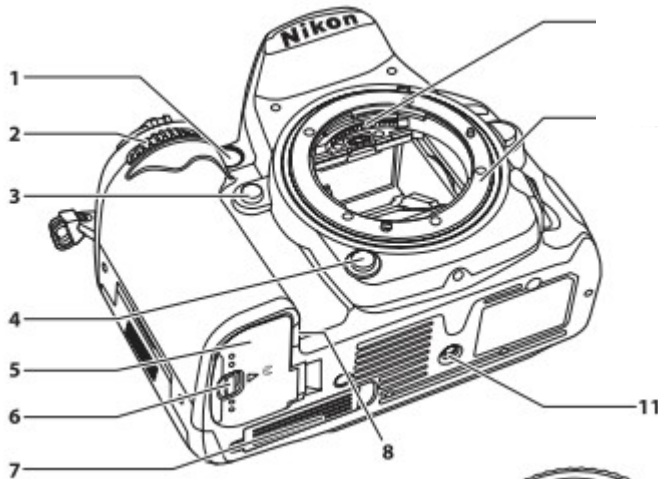
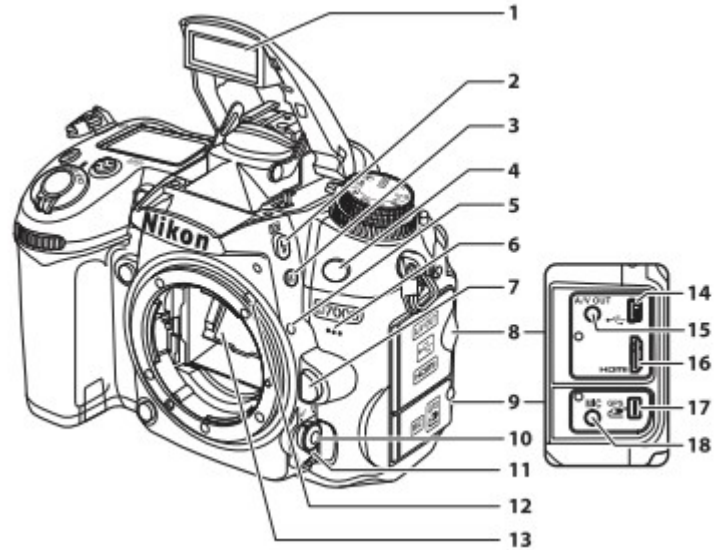
Von OBEN (O..)



- O1: Unteres Rad Links u. Sperre 4: Auslösung
- O2: Obers Rad Links: Mode
- O7: Ein/Aus/Licht
- O8: Auslöser (Anz. Pufferspeicher)
- O9: +/- Taste (Bel. Kor.) + Formatierung
- O10: Belichtungsmessung-Mode
- O12: Sensorebene

Von der SEITE (S..)

- S2: BlitzTaste S3: BKT Belichtungsreihe
- S4: IR-Sensor S5: Objektiv-Markierung
- S6: Mikrofon S7: Objektiv-entriegelung
- S10: AF S11: Fokus-Schalter AF/M
- S14: USB S15: A/V Ausgang
- S16: HDMI S17: GPS S18: Mikro

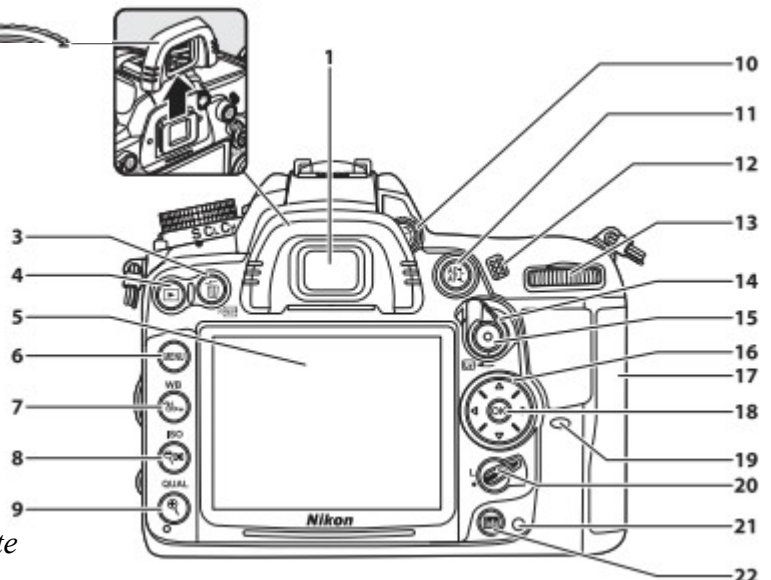


Von UNTEN (U..)

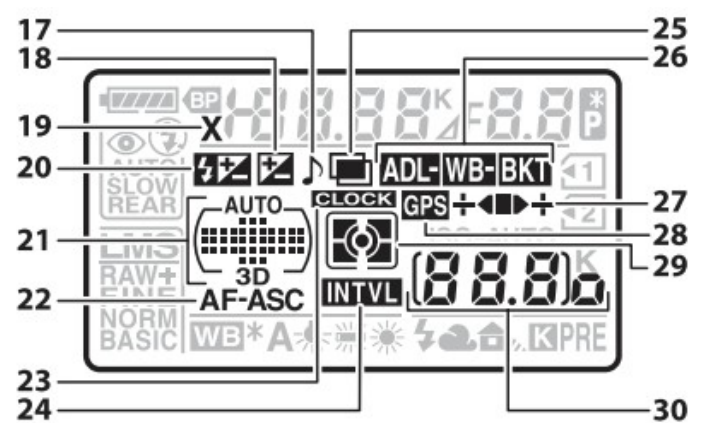
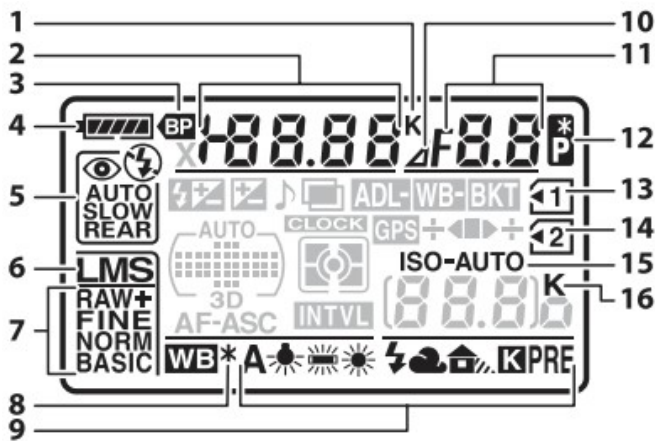
- U2: Rad vorne [RV] (u.a. Blende)
- U3: Fn- Funktionstaste
- U4: Abblendtaste

Von HINTEN (H..)

- H3: Lösch-Taste [DEL]
- H4: Wiedergabe H6: Menü
- H7: WB/Hilfe/Schutz H8: kleiner/ISO
- H9: größer/QUAL H10: Dioptrien
- H11: AE-L/AF-L H12: Lautsprecher
- H13: Rad hinten [RH] (u.a. Zeit)
- H14: Live-View H15: Film Start/Stop
- H16: Multifunktionswähler [MFW]
- H18: OK-Taste H19: IR-Sensor
- H20: Messfeld-Sperre H21: LED-Speicherkarte
- H22: Info-Taste

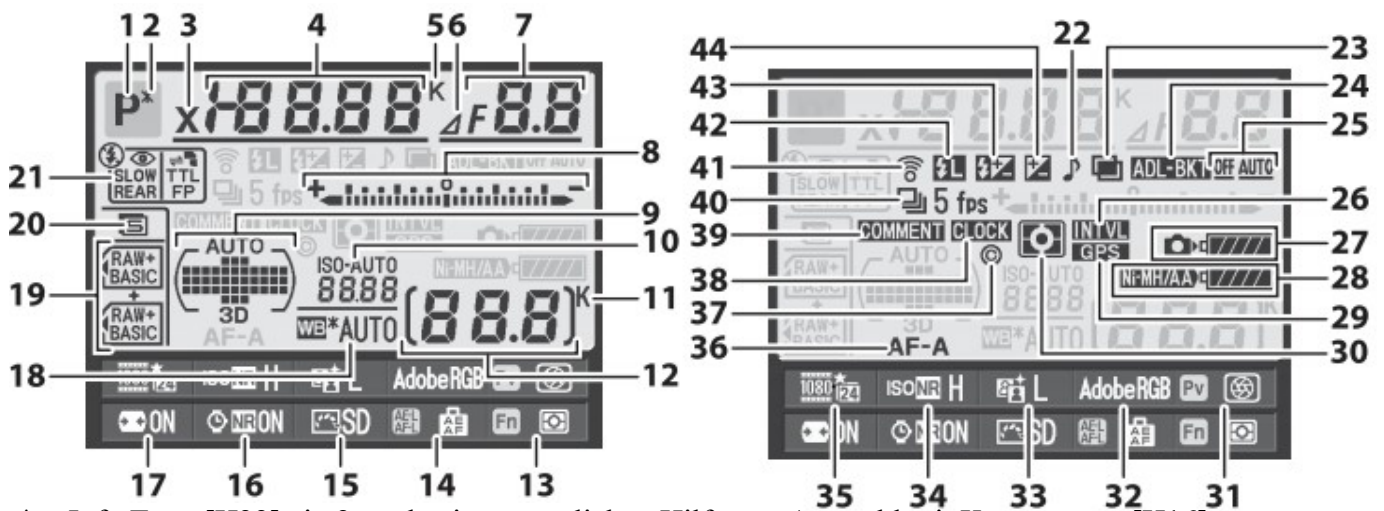


DISPLAY OBEN (D..)



D..	i..	E..	< Bildnummer bei Einblendung (E..), Info-Anzeige (i..), Display (D..)	Bedienung	
1,8,9	18	2,3 15	Farbtemperatur / Weißabgleich <i>Blitz ist bereit</i>	[H7] WB + [RV] [H7] WB + [RH]	
2,20	4,(42) 43	9x 20	Belichtungszeit, (Blitz)Bel.Korr., Weißabgleich, Farbtemp., Anzahl Belichtungsreihe/Intervall, ...	div. Tasten + Rad	
3	BP	28	11	Stromversorgung via MB-D11	automatisch
4	27	4,11	Akku Zustand	automatisch	
5	21		Blitz Mode: Aufhellen, Auto, slow, rear, rote Augen. / Blitz-Korrektur	[S2] Blitz + [RH/RV]	
6	20		Bildgröße: L (4928x3264), Medium (3696x2448), Small (2464x1632)	[H9] Qual + [RV]	
7	19		Qualität: NEF, JPG (Fine,Normal, Basic), <u>NEF+JPG(...)</u>	[H9] Qual + [RH]	
10	6	18	Blenden stopp manuelle Objektive	[RV]	
11	7	10	Blende oder auch: Schrittweite, Intervall, PC, ...		
12	2		Programmverschiebung (Blende/Zeit) <u>nur bei P</u>	[RH]	
13,1 4	(19)	6	Speicher 1: Reserve, Sicherung, NEF 1 / JPG 2, Video		
15	10	13,22	ISO / ISO Automatik (100 - 6400 - 8000 - 25600)	[H8] ISO + [RH]	
16	5	14	k = 1000 Bilder (oder Sonstiges)		
17	22		Tonsignal		
18	(8),44	21	Belichtungskorrektur	[O9] +/-Taste + [RH]	
19	3	17	Blitzsync für S und M bei 30" oder B. Anzeige X (Blitzsynk)		
21	9	7	Fokus Messfelder: 1, 9, 21, 39 Messfeldern, 3D, Automatisch	[S10] AF + [RV]	
22	36	9x	Autofokus: AF-A (Automatik); AF-S (Einzelfokus); AF-C (dauernd) Siehe: Auslösepriorität bei AF-C=a1, AF-S=a2 sowie Menü a3..a8	[S11] auf AF [S10] AF + [RH]	
23	38		CLOCK Uhr ist nicht eingestellt	System-Menü	
24	26		Intervall Aufnahme	Foto-Menü	
25	23		Mehrfach Belichtung	Foto-Menü	
26	24,25	12	BKT Belichtungs-, Weißabgleich-, ADL (Active D-Lighting) - Reihen	e5	
27	(8)		Fortschritt Anzeige Belichtungsreihe +<#>-	e5	
28	29		GPS ok, blinken =Sat-suche, aus=kein Satellit	Werkzeug-Menü	
29	30		Belichtungsmessung: Matrix, Mitte, Spot nur PSAM !	[o10] bel + [RH]	
30	11,12	23	Anzahl verbleibender Aufnahmen uns sonstige Werte wie ISO, WB ...		
		1	1=Gitterlinien	Individual-Menü-d2	

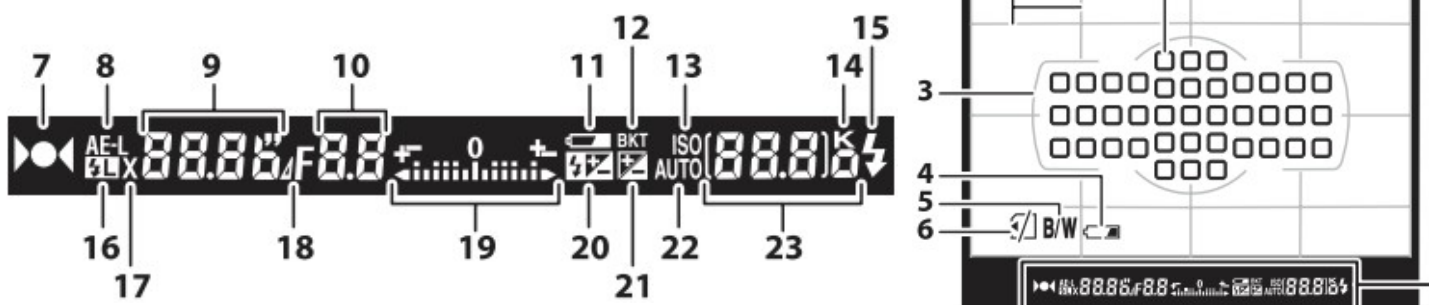
DISPLAY HINTEN / INFO-ANZEIGE (i..)



* = Info Taste [H22] ein 2. mal zeigt zusätzlichen Hilfetext. Auswahl mit Kursortasten [H16].

E..	i..	< Bildnummer bei Sucher-Einblendung (E..) bzw. Info-Anzeige (i..) >	Bedienung
	1	Aufnahmemodus	[O2] Rad Links Oben
19+	8	Skala für Belichtungskorrektur / Belichtungsreihen-/WB-Fortschritt (+Neigung)	+/-
19+	13*	Zuweisung Funktionstaste "Fn" [U3]: Siehe Individualfunktion f3	Individual-Menü-f3
8	14*	Zuweisung AE/AF-L [H11]: AeAf, Ae, Af, Ae(e/a), AfON(Fokus), Blitzspeicher	Individual-Menü-f5
5	15*	Picture Control: SD=Standard, NL=Neutral, VI=Brilant, MC=B/W=BlackWeiß, PT=Porträt, S=Landschaft/Architektur. !! mit * wenn verändert !!	Aufnahme-Menü
	16*	Rauschunterdrückung bei Langzeitbelichtung (>1")	Aufnahme-Menü
	17*	Auto- Verzeichnung - Korrektur	Aufnahme-Menü
	31*	Zuweisung Ablend-Taste: Siehe Individualfunktion f3	Individual-Menü-f4
	32*	Farbraum	
	33*	ADL(aktive D-lighting), nur PSAM: A=automatisch, H'=extra stark, H=stark, N=normal, L=leicht, OFF=AUS	Aufnahme-Menü
	34*	ISO-Rauschunterdrückung: H=Stark, N=Normal, L=Schwach, AUS (nur ab 1600)	Aufnahme-Menü
	35*	Filmqualität: 1080, 720, 424. Mit Zusatz: *=Hohe Qualität, 24/25 Bildrate	Aufnahme-Menü
	37	Copyright-Info	System-Menü
	39	COMMENT=Bild Kommentar	System-Menü
	40	Aufnahme-Betriebsart	[O1] RadLinksUnten
	41	Eye-Fi- Übertragung (WLAN): aus, ok, Übertragung, Fehler	System-Menü
16	42	Blitzbelichtungsspeicher. Nur PSAM. Ssiehe Handbuch Seite 149	Individual-Menü-f3

Sucher EINBLENDUNG (E..)



Bedienelemente

Vorgeschlagene Einstellung ist unterstrichen.

Wichtiges LINKS

O1: Rad links unten: Aufnahme - Betriebsart - Wähler

- S Einzelfoto
- CL Serienbilder langsam lt. Menü d6: 1 bis 5 Bilder pro Sekunde
- CH Serienbilder schnell: 6 Bilder pro Sekunde
- Q Leise (auch ohne Ton)
- Uhr Selbstausröser lt. Menü c3
-))) IR Fernsteuerung lt. Aufnahme-Menü (letzter Punkt)
- MUP Siegel-Vorauslösung (ich bevorzuge d11 Menü)

O2: Rad links oben: Funktion - Wahlrad

- Auto Automatik
- ... Kein Blitz
- Scene Motiv - Programm mit RAD HINTEN [RH] wählen:
Porträt, Landschaft, Kinder, Sport, Nähe, Nachtporträt, Nacht, Innen, Strand, Sonnenuntergang, Dämmerung, Tiere, Kerze, Blüten, Herbst, Essen, Silhouette, Hell, Dunkel.
- P Programmautomatik. [RH]=Programmverschiebung
- S Blendenautomatik. [RH]=Zeitvorwahl
- A Zeitautomatik. [RV]=Blendenvorwahl
- M Manuell. [RH]=Zeitvorwahl, [RV]=Blendenvorwahl
- U1 User 1 - Einstellungen (via Menü SYSTEM speichern)
- U2 User 2 - wie vor

S10: Fokus-Mode + [RH]

Fokusschalter S11 auf AF !

- AF-A Automatische Wahl von AF-S/C
- AF-S Einzelfokus Speicherung mit 1.Auslöser Druckpunkt
- AF-C Kontinuierliche Scharf Stellung

S10: Fokus-Mode + [RV]

Fokus Messart abhängig von AF-S/C: Einzelfed, 9-, 11-, 21-, 39-Felder, 3D, AUTOMatisch.

O10: Belichtungsmessung + [RH]

nur P,S,A,M !

- Matrix Automatik mit Berücksichtigung der Entfernung bei CPU-Objektiven
- Mitte Mitte des Messfeldes stärker betont -> MENÜ Individualfunktion 6,8,10,13mm
- Spot Mitte des Messfeldes 3,5mm (=2,5% des Bildes)

O09: Belichtungskorrektur + [RH]

nur P,S,A,M !

S03: BKT (Belichtungsreihe) + [RH]

nur P,S,A,M !

Schrittweite (Blenden-Unterschied) mit Rad vorne [RV] einstellen.

H16: Multi Funktion Wähler [MFW]

Bei Wiedergabe:

- <> Vor/Zurück
- ^v Bild-Info
- - Bildindex (nicht möglich wenn "Lichter" - verwende ^v)
- + Zoom
- > Zurück (oder Auslöser bis Druckpunkt)
- Schutz
- Papierkorb

Bei Film Wiedergabe:

- v Pause
- ok Wiedergabe
- H8 Leiser (Lupe -)
- H9 Lauter (Lupe +)
- ^ Einzelbildwiedergabe. Mit <> suchen
- H7 Taste Bearbeiten (?): Ab- / Bis- hier löschen, Bild speichern
- O8 Zurück zum Aufnahmemodus (Auslöser bis 1. Druckpunkt)
- Menü Weitere Infos im Handbuch Seite 195.

Bei Aufnahme:

- <^>v Auswahl Fokus-Messfeld. ! Messfeldsperre [H20]=aus !
Auch diagonale Bewegung möglich.

H14: Live View

Mit Info-Taste [H22] folgende Anzeigen:

- **Film-Anzeige:** Aufnahmemode, kein Film möglich, Ton, Live View Restzeit (<30"), AF-Mode, AF- Messfeld- Steuerung: Gesicht, Groß, Normal, Verfolgung (Verfolgung aus mit OK), Fokus Messfeld, Restzeit Filmaufnahme (max. 20 Minuten), Filmqualität, Monitorhelligkeit.
- **Foto-Anzeige:** wie vor + Bildgröße + WB - Filmdaten
- Gitterlinien
- 16:9 Markierung sonst leer
- virtueller Horizont (siehe auch Menü f3, f4 und Systemmenü "virtueller Horizont")

Einstellungen via Menü a8.

Fokus- Rahmen-Farbe: GRÜN=OK, ROT=nicht möglich.

Film Aufnahme mit roter Taste H15 starten/beenden.

Siehe auch "Flimmer-Reduzierung" via Systemmenü.

Live View Ende mit Schalte H14.

Menü

Wiedergabe-Menü

- Löschen: Auswahl, nach Datum, Alle
- Wiedergabe-Ordner: D700, Alle, Aktueller Ordner
- Ausblenden von Bildern
- Infos bei Wiedergabe: Fokus-Messfeld (ja/nein), Lichter, Histogramm, Metadaten
- Kopieren auf andere Karte
- **Bildkontrolle nach Aufnahme** EIN / AUS
- Bildanzeige nach dem löschen: nächstes, voriges oder wie bisherige Richtung.
- Anzeige im Hochformat. AUS
- Diaschau. Kursortasten [MFW] wie bei Wiedergabe. Siehe oben. Intervall 2 Sek.
- Druckauftrag:

Aufnahme Menü

- Aufnahme-Menü zurücksetzen.
- Ordner Nr
- Dateinamen (3 Buchstaben). ADOBE beginnt automatisch mit _: DSC
- Fach 2: Reserve (zuerst 1), Sicherung (1+2), RAW+JPG
- Bildqualität auch via QUAL+[RH]: nef, JPG fine, norm, basic, nef+F, nef+N, nef+B.
- Bildgröße auch via QUAL+[RV]: L (4928x3264), Medium (3696x2448), Small (2464x1632)
- JPG Komprimierung: Größe / Qualität
- NEF Komprimierung: Verlustfrei / 50% kleiner (fast gleiche Qualität); 12 Bit / 14 Bit
- Weißabgleich: AUTO oder viele andere Möglichkeiten
- Picture Control Konfiguration für PSAM: Standard, Neutral, Brillant, SW, PorTrät, LandSchaft
- Konfiguration verwalten: BESSER NICHT !
- Auto-Verzeichniskorrektur für G-und D- Nikore
- Farbraum: sRGB, AdobeRGB
- Active D-Lighting: automatisch, extra, stark, normal, moderat, *aus*.
- Rauschunterdrückung für Langzeitbelichtung >8 Sek.
- Rauschunterdrückung bei ISO: high, norm, low, off (erst ab ISO 1600)
- ISO-Einstellung (auch via Taste+Rad): AUTO (bis max/Zeit) oder ISO 100 - 6.400 - 25.600
- Mehrfachbelichtung: Anzahl + Belichtungsanpassung
- Videoeinstellungen: 1080, 720, 424. Mit Zusatz: *=Hohe Qualität, 24/25 Bildrate
- Intervall-Aufnahme: Startzeit, Intervall, Anzahl Intervalle, Anzahl Aufnahmen pro Intervall.
- Fernauslösung: 2s Vorlauf, sofort, Spiegelvorauslösung (mein IR- Sender ungeeignet)

Individualfunktionen

- Individualfunktionen zurücksetzen
- a : **Autofokus**
 - a1: AF-C Auslösepriorität / Schärfe-Priorität
 - a2: AF-S Auslösepriorität / Schärfe-Priorität
 - a3: AF-C Schärfe Nachführung mit Lock-On: 0-5 Einheiten bis neue Fokussierung 4.
 - a4: Messfeld-LED: automatisch, ein, aus
 - a5: Messfeld- Auswahl scrollen: umlaufend, Rand-Stopp.
 - a6: Anzahl Fokus Messfelder: AF39, AF11
 - a7: AF-Hilfslicht (AF-S und autom. Messfeldsteuerung oder mittleres Feld): ein/aus
 - a8: Einzel-/permanent-Fokus und Gesichts-, groß-, normal-, Verfolgungs-Fokus

- **b : Belichtung**
 - b1: ISO-Schrittweite: 1/3 oder 1/2
 - b2: Belichtungs-Schrittweite: 1/3 oder 1/2
 - b3: Einfache Belichtungskorrektur: Sollte immer auf +/- & Einstellrad hinten gestellt sein !!!
 - b4: Messfeldgruppe mitten betont. Durchmesser 6 bis 13 mm oder Integral. 8mm normal.
 - b5: Feinabstimmung der Belichtungsmessung sollte NICHT verstellt werden !!!
- **c : Timer und Tastenbelegungen**
 - c1: Auslöser: Belichtung speichern / keine Speicherung (Voreinstellung!)
 - c2: Abschalten des Belichtungsmessers 4 Sekunden bis 10 Minuten. Voreinstellung _____
 - c3: Selbstausröser: 2,5,10,20 Sek. ; Anzahl Aufnahmen (1-9); Intervall (0.5, 1,2,3 Sek)
 - c4: Monitor Ausschaltzeit für Wiedergabe, Menüs, Info, Bildkontrolle, Live-View.
 - c5: Wartezeit Fernauslösung: 1 bis 15 Minuten Aufnahmebereit (dann Auslöser tippen)
- **d : Aufnahme und Anzeigen**
 - d1: Tonsignal Lautstärke (Fokus, Selbstausröser, ..) : 0(aus) bis 3 (laut); Tonhöhe: hoch / tief.
 - d2: Gitterlinien: ein/aus
 - d3: ISO-Anzeige- und Einstellung EIN: Sucher-Anzeige mit ISO-Zahl; P+S[RV], A[RH]
 - d4: Warnanzeigen im Sucher für B/W, Akku, Speicherkarte: ein/aus
 - d5: Schnellübersichts-Hilfe: ??????
 - d6: Lowspeed- Bildrate CL: 1 bis 5 Bilder pro Sekunde
 - d7: Maximale Bildanzahl pro Serie: 1 bis 100 Bilder.
 - d8: Nummernspeicher EIN: Fortlaufende Nummern bis 9999 und evt. Ordner-Neuanlage bis 999
 - d9: Informationsanzeige: AUTO, Manuell-HELL, Manuell-DUNKEL
 - d10: Displaybeleuchtung AUS: Licht nur mit Einschalter [O7] in Stellung "Licht"
 - d11: Spiegel-Vorauslösung EIN: Auslösung 1"nach Auslösung (ohne MUP) z.B. f. Fernbed.
 - d12: Blitz-Symbol EIN: blinkt im Sucher wenn Blitz empfohlen.
 - d13: Akku-/Batterietyp MB-D11 wenn nicht EL15: LR6(Alkaline), HR6(NiMH), FR6(Lithium)
 - d14: Akku-Reihenfolge: zuerst Kamera Akku oder MB-D11 Akku. Egal bei EH5a / EP5b! {BP}
- **e : Belichtungsreihen und Blitz:**
 - e1: Blitzsynchron-Zeit: 1/320s oder 1/250s mit FP- Kurzzeit oder fix 1/250s bis 1/60s.
FP- Kurzzeit nur mit SB-900,800,700,600,200 erlaubt offene Blenden und kurze Zeiten!
 - e2: Längste Verschlusszeit für Blitz bei P oder A Mode : 1/60 bis 30" (bei S,M immer)
 - e3: Integriertes Blitzgerät: TTL, Manuell, Stroboskop, Master-Steuerung (TTL,M,--,Kanal)
Eventuell IR- Filtervorsatz SG-3IR am internen Blitz verwenden.
 - e4: Einstelllicht EIN: Blitz "leuchtet" beim Drücken der Abblend-Taste.
 - e5: Automatische Belichtungsreihen: Handbuch Seiten 109, 112, 114, 229
 - e6: BKT- Belichtungs- Reihenfolge: wie vor
- **f : Bedienelemente:**
 - f1: Ein-/Aus-Schalter auf Licht: "nur Display Licht" oder "Display und Infoanzeige"
 - f2: OK-Taste [H18] bei Aufnahme: reset=mittleres Fokusfeld, Feld-Hervorhebung, nichts
 - f3: **Funktionstaste:** Abblenden, Blitzspeicher, AE+AF, AE(Bel.), AE(rastend), AF(Fokus),
Blitz-Aus, BKT, ADL(aktive D-lighting), +RAW, Matrix, Mitten-Betonung, Spot,
Gitterlinien, virtueller Horizont ein/aus, 1.Punkt im User-Menü, 1 LW- Stufe, manuelle
Objektiv Nummer wählen, Wiedergabetaste [H4], REC-Taste [H15]
 - f4: **Abblendtaste:** wie vor (virtueller Horizont ein)
 - f5: **AE-L / AF-L - Taste** [H11]: Ae+Af, Ae, Af, Ae (rastend), Af-ON (Fokus), Blitzspeicher
 - f6: Einstellräder: Siehe Handbuch 233. Besser nichts verstellen!
 - f7: Tasten-Verhalten EIN&AUS: rastende Tasten (1.x ein, 2.x aus)
 - f8: Auslöse-Sperre EIN: Auslösen nur möglich wenn Speicherkarte OK.
 - f9: Skalen spiegeln
 - f10: **AE-L / AF-L - Taste des MB-D11:** wie f5 + "wie Funktionstaste"

System-Menü:

- **Formatieren**
- User Settings für U1 und U2: speichern / Reset
- Monitor-Helligkeit
- **Bildsensor reinigen**
- Inspektion / Reinigung: nur mit voller Batterie. Siehe Handbuch Seite 268
- Video-Norm: NTSC, PAL
- **Flimmer - Reduzierung: wähle lokale Netzfrequenz !**
- **Zeitzone, Datum, Uhrzeit, Datumsformat, Sommerzeit** Einstellung
- Sprache:
- **Bild-Kommentar**
- Automatische Bildausrichtung (Hochformat): ein / aus
- Referenzbild Staub: Bild aufnehmen / starten nach Sensorreinigung
- Akkudiagnose: Kapazität, Bildanzahl, Lebensdauer (Zustand)
- WLAN-Adapter WT-4: um 800.- € sicher nichts für mich :-)
- **Copyright Information: einstellen !!**
- Einstellungen auf Speicherkarte 1 unter "NCSETUP7" speichern oder laden
- GPS GP-1: Abschalten aktivieren, Position anzeige, Uhr mit GPS einstellen.
- Virtueller Horizont (auch f3, f4 und Live View): ein/aus
- AF- Feinabstimmung für bis zu 12 Objektive:
- Eye-Fi Bildübertragung via Funk: erlaubte Karten siehe Seite 247
- Firmware Version: A 1.02 / B 1.03 / L 1.002 (Nov.2011)

Bildbearbeitungs- Menü:

Siehe Handbuch Seiten 248 bis 264. Ich werde höchstens "Filmschnitt" verwenden.

Siehe "H16: Multi Funktion Wähler [MFW] / Wiedergabe"

Benutzer definiertes Menü oder letzte Einstellungen

Bis zu 20 Menüeinträge möglich:

- Hinzufügen
- Entfernen
- Anordnen: wichtigsten zuerst = Funktionstaste
- Register wählen: "letzte Einstellungen" oder "Benutzer-Menü"

Meine Einstellungen:

Fehlermeldungen

Anzeigen:

- fEE: Blendenring auf kleinste Blende stellen und fixieren !
- Fokuspunkt E7 blinkt im Sucher: Manuell scharf stellen !
- CLOCK blinkt: Uhr via System-Menü einstellen !
- Batterie-Symbol: Batterie fast leer oder LEER.
- ΔF oder F-- blinkt : Objektiv ohne CPU und ohne manuelle Daten.
- HI: Zu hell. Weniger ISO einstellen !
- Lo: Zu dunkel. Hohe ISO einstellen oder Blitz oder Blende/Zeit einstellen.
- bulb oder -- blinkt: Andere Belichtungszeit oder M !
- Full: Speicher oder Ordner-Nummerierung am Ende.
- Err: Unbekannter Fehler. Auslöser drücken und NIKON Service rufen -:)
- Card Err: Falsche Eye-Fi- Karte
- Sonstige Fehler werden im Monitor im Klartext angezeigt. Siehe Handbuch Seite 308.

Auslöser gesperrt:

- Unteres linkes Rad falsch eingestellt (evt. Fernauslöser) oder d11 Menü falsch eingestellt.
- Speicherkarte voll, schreibgeschützt, nicht vorhanden
- Interner Blitz lädt
- Nicht scharfgestellt
- Objektiv ohne CPU und Mode nicht A oder M

Sonstiges:

- Motiv Verfolgung nicht bei SW
- Lage Speicherdauer: Rauschunterdrückung abschalten!
- Kein AF- Hilfslicht wenn: AF-C, LiveView, Film, a7=aus, zu lange verwendet
- Kein Ton wenn: Ton=aus, Quite-Mode, M oder AF-C, a2=Auslösepriorität
- Kein Filmtone wenn: Mikrofon=aus
- Flimmern oder Zeilenbildung: verwende Flimmerreduzierung
- Menüpunkte nicht sichtbar: ist möglich
- Löschen nicht möglich: Bild oder Karte schreibgeschützt

Bei P,S,A,M:

- Verzögerte Auslösung: Spiegelvorauslösung, Timer
- Farben unnatürlich: Weißabgleich, PictureControl

Technische Daten

16,2 M Pixel; CMOS-Sensor 23,6x15,6mm;

Pixel: L=4928x3264, M=3696x2448, S=2464x1632 (noch immer Full HD)

NEF 12 oder 14 Bit mit verlustfrei oder komprimiert

Akku=EN-EL15 (7V, 1.9Ah), Ladegerät=MH-25, Griff=MB-D11 mit 1/4 Zoll Gewinde

Karten: SD, SDHC, SDXC

Dateisystem: DFC 2.0 ; DPOF ; Exif 2.3 ; PictBridge

Sucher: 100%

Verschlusszeit: 1/8000 bis 30 Sekunden

Belichtungsmessung mit 2016 Pixel RGB-Sensor für Matrix, Mitte, Spot.

Fokus: Einzelfeld oder 9 bis 39 Messfelder, 3d und Automatik

Blitz Leitzahl 12 / ISO 100

Video(Audio: H.264/MPEG-4 und Linear Pulse Code Modulation, ext.Mic 3,5 Klinke Stereo

Gewicht: 690 g (780 g mit Akku)

Betrieb: 0 bis 40°, < 85% Luftfeuchte

Stichwortverzeichnis

Abblend-Taste.....	4, 8	Fernausslösung.....	7f.	NTSC.....	9
ADL(aktive D-lighting).....	4, 8	Fernsteuerung.....	5	Nummernspeicher.....	8
AE-L/AF-L.....	2	Film Aufnahme.....	6	Objektive.....	3, 5, 9
Akku Zustand	3	Film Aufnahme mit roter Taste..	6	OK-Taste.....	2, 8
Akku-/Batterietyp.....	8	Film Wiedergabe.....	6	Ordner Nr.....	7
Akkudiagnose.....	9	Film-Anzeige.....	6	Papierkorb.....	6
Aufnahmemodus.....	4, 6	Filmqualität.....	4, 6	Picture Control.....	4, 7
Auslösepriorität.....	3, 7, 10	Firmware Version.....	9	Pixel.....	10
Auslöser gesperrt.....	10	Flimmer.....	6, 9f.	Programmautomatik.....	5
Autofokus.....	3, 7	Fokus Messart.....	5	Programmverschiebung.....	3, 5
Bedienelemente.....	1, 5, 8	Fokus Messfelder.....	3, 7	Qualität.....	3f., 6f.
Bedienung.....	1, 3f.	Fokus- Rahmen-Farbe.....	6	Rauschunterdrückung.....	4, 7, 10
Belichtungskorrektur.....	1, 3ff., 8	Fokusschalter.....	5	Referenzbild Staub.....	9
Belichtungsmessung. 1ff.,	5, 8, 10	Formatieren.....	9	Schärfe Nachführung.....	7
Belichtungszeit.....	3, 10	Funktionstaste.....	2, 4, 8f.	Schärfe-Priorität.....	7
Bild-Kommentar.....	9	Gesicht.....	6f.	Schnellübersichts-Hilfe.....	8
Bildanzeige nach dem löschen..	7	Gewicht.....	10	Selbstauslöser.....	5, 8
Bildausrichtung.....	9	Gitterlinien.....	3, 6, 8	Serienbilder.....	5
Bildgröße.....	3, 6f.	GPS.....	2f., 9	Spiegel-Vorauslösung.....	8
Bildkontrolle nach Aufnahme....	7	Hilfslicht.....	7, 10	Stromversorgung via MB-D11 .	3
Bildnummer.....	3f.	Hochformat.....	7, 9	Sucher EINBLENDUNG (E..)	4
Bildsensor reinigen.....	9	Horizont.....	6, 8f.	System-Menü.....	1, 3f., 9f.
BKT.....	1ff., 5, 8	Individualfunktionen.....	1, 7	Tastenbelegungen.....	8
Blende.....	2f., 5, 7f., 10	Info-Anzeige.....	3f.	Tonsignal.....	3, 8
Blendenautomatik.....	5	Informationsanzeige.....	8	U1.....	5, 9
Blitz Mode.....	3	Inspektion.....	9	Uhr.....	3, 5, 9f.
Blitz-Symbol.....	8	Integriertes Blitzgerät.....	8	Uhrzeit.....	9
Blitzbelichtungsspeicher.....	4	Intervall Aufnahme	3	User Settings.....	9
Blitzsync.....	3, 8	ISO.....	2ff., 7f., 10	Verschluszeit.....	8, 10
COMMENT=Bild Kommentar..	4	ISO Automatik.....	3	Video-Norm.....	9
Copyright-Info	4	ISO-Rauschunterdrückung.....	4	Videoeinstellungen.....	7
Dateinamen.....	7	JPG Komprimierung.....	7	Virtueller Horizont.....	6, 8f.
Datum.....	7, 9	Kopieren auf andere Karte.....	7	Von der SEITE (S..)	2
Diaschau.....	7	Langzeitbelichtung.....	4, 7	Von HINTEN (H..)	2
Display.....	1, 3f., 8	Leise.....	5f.	Von OBEN (O..)	2
Displaybeleuchtung.....	8	Live View.....	1, 6, 9	Von UNTEN (U..)	2
EINBLENDUNG.....	1, 3f.	Löschen.....	6f., 10	Wahlrad.....	1, 5
Einstelllicht.....	8	Lowspeed- Bildrate.....	8	Warnanzeigen im Sucher.....	8
Einstellräder.....	8	Master-Steuerung.....	8	Wartezeit Fernauslösung.....	8
Einzel-/permanent-Fokus.....	7	Mehrfach Belichtung.....	3	Weißabgleich.....	3, 7, 10
Einzelfoto.....	5	Messfeld.....	2f., 5ff., 10	Werkzeug-Menü.....	3
Eye-Fi.....	4, 9f.	Messfeldgruppe.....	8	Wiedergabe-Menü.....	1, 7
Farbraum.....	4, 7	Monitor Ausschaltzeit.....	8	WLAN.....	4, 9
Farbtemperatur.....	3	Monitor-Helligkeit.....	9	Zeitautomatik.....	5
fEE.....	10	MUP.....	5	Zeitzone.....	9
Fehlermeldungen.....	1, 10	NEF Komprimierung.....	7	Zuweisung.....	4